

Application:

Duct grilles are used as supply or exhaust air grilles in normal HVAC system. The blades are individually adjustable.

Type:

- **TN** - simple line duct grilles with vertical blades parallel to shorter side
- **TNK** - double line duct grilles - front vertical

Fixing:

Directly mountable to circular duct.

- Fixed by screw (-C)

Material:

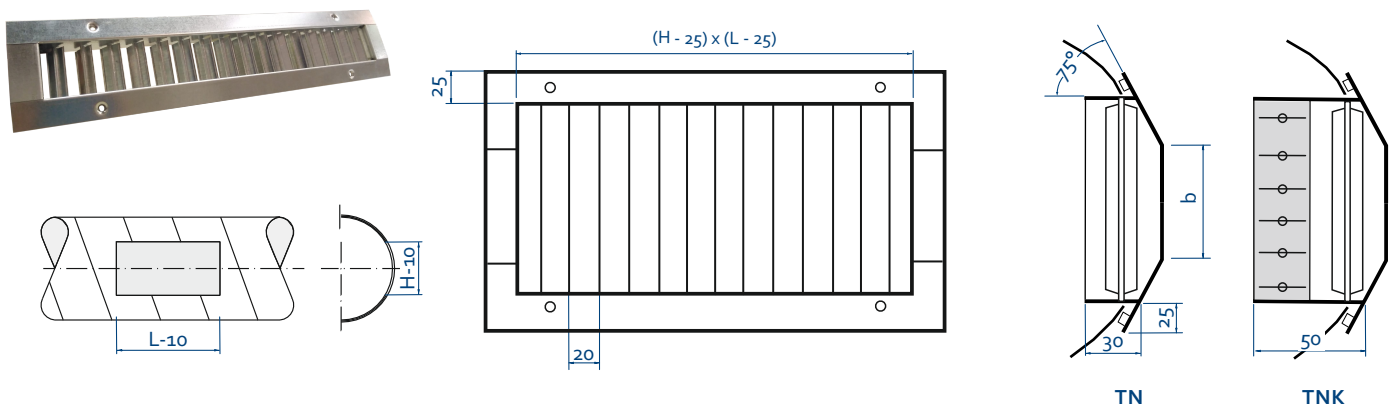
- Grilles are made of galvanised steel in standard.

Options:

- Grilles are made of stainless steel (1.4301)
- or steel powder coated RAL colours

Accessories:

- AZ type air volume control damper steel coated RAL 9005
- AL type deflection volume control damper steel coated RAL 9005
- TS/TSP type volume control damper steel coated RAL 9005



1. Dimensions of ventilation grilles type TN and TNK

D	b	H / L	225	325	425	525	625	725	825	1025	1225
200-400	75	75	0,3	0,5	0,5	0,6	0,8				
315-630	75	100	0,3	0,5	0,6	0,7	0,9				
500-800	100	125	0,4	0,6	0,7	0,9	1,1				
560-1000	100	175	0,5	0,7	1,0	1,2	1,4				
710-1200	120	225	0,7	0,9	1,2	1,4	1,7	1,9	2,2		
1000-1400	160	325		1,3	1,7	2,0	2,3	2,7	3,0	3,7	4,4
1250-1600	220	425			2,1	2,6	3,0	3,4	3,9	4,8	5,7

2. The range dimensions [mm] and weights [kg] of grilles type TN

D	b	H / L	225	325	425	525	625	725	825	1025	1225
200-400	75	75	0,3	0,5	0,6	0,8	1,0				
315-630	75	100	0,4	0,6	0,8	0,9	1,2				
500-800	100	125	0,5	0,8	0,9	1,2	1,3				
560-1000	100	175	0,7	0,9	1,3	1,6	1,8				
710-1200	120	225	0,9	1,2	1,6	1,9	2,3	2,6	2,9		
1000-1400	160	325		1,7	2,3	2,7	3,1	3,6	4,1	5,0	6,0
1250-1600	220	425			2,8	3,5	4,1	4,6	5,3	6,5	7,8

3. The range dimensions [mm] and weights [kg] of grilles type TNK

Accessories

Type:

- **AL** - volume control damper - steel painted RAL 9005
- **AZ** - volume control damper - steel painted RAL 9005

Fixing:

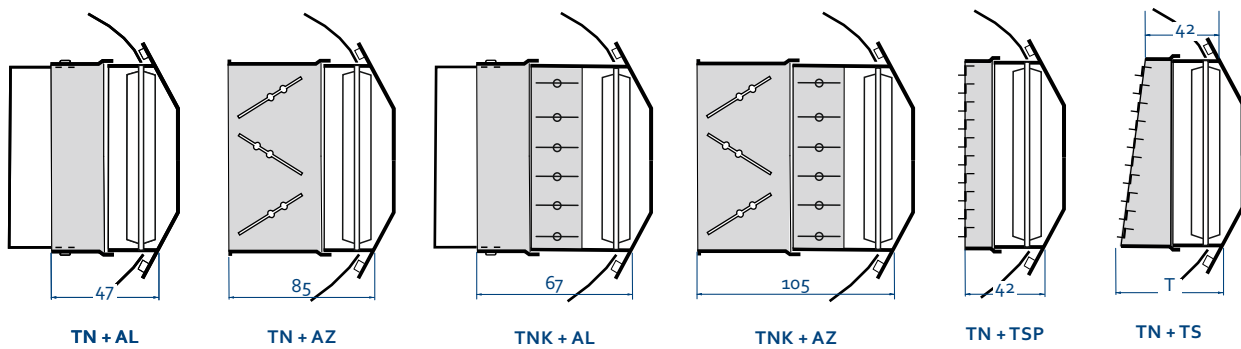
Dim. 3,2 mm POP rivet fixing to the grilles. Grilles and dampers are delivered assembled, if ordered together.

Type:

- **TS** - volume control damper - steel painted RAL 9005
- **TSP** - volume control damper - steel painted RAL 9005

Fixing:

Dim. 3,2 mm POP rivet fixing to the grilles. Grilles and dampers are delivered assembled, if ordered together.



L	T
225	58
325	75
425	79
525	93
625	107
725	110
825	121
1025	128
1225	150

H / L	225	325	425	525	625	725	825	1025	1225
125	0,3	0,4	0,5	0,6	0,7				
175	0,4	0,5	0,7	0,8	0,9				
225	0,5	0,6	0,8	0,9	1,1	1,3	1,4		
325		0,8	1,0	1,2	1,4	1,7	1,9	2,3	2,7
425			1,3	1,5	1,8	2,1	2,3	2,9	3,4

4. The range dimensions [mm] and weights [kg] of volume damper type AL

H / L	225	325	425	525	625	725	825	1025	1225
125	0,5	0,6	0,8	1,0	1,1				
175	0,6	0,7	0,9	1,1	1,3				
225	0,6	0,9	1,1	1,3	1,5	1,7	1,9		
325		1,1	1,3	1,6	1,8	2,1	2,4	2,9	3,4
425			1,6	1,9	2,2	2,5	2,8	3,4	4,0

5. The range dimensions [mm] and weights [kg] of volume damper type AZ

H / L	225	325	425	525	625	725	825	1025	1225
125	0,3	0,4	0,5	0,7	0,8				
175	0,4	0,5	0,7	0,9	1,0				
225	0,5	0,7	0,9	1,1	1,3	1,5	1,8		
325		0,9	1,2	1,5	1,8	2,1	2,4	3,0	3,7
425			1,6	2,0	2,4	2,7	3,1	3,9	4,7

6. The range dimensions [mm] and weights [kg] of volume damper type TS

	$v_a = 2$ [m/sec]				$v_a = 3$ [m/sec]				$v_a = 4$ [m/sec]				$v_a = 5$ [m/sec]			
	Q [m ³ /h]	Δp [Pa]	L_{WA} [dBA]	$L_{0,3}$ [m]	Q [m ³ /h]	Δp [Pa]	L_{WA} [dBA]	$L_{0,3}$ [m]	Q [m ³ /h]	Δp [Pa]	L_{WA} [dBA]	$L_{0,3}$ [m]	Q [m ³ /h]	Δp [Pa]	L_{WA} [dBA]	$L_{0,3}$ [m]
225x75	72	4,0	17,2	3,6	108	8,9	23,2	4,3	144	15,8	27,4	5,0	180	24,8	30,7	5,5
325x75	108	4,1	19,2	3,6	162	9,3	25,2	4,4	216	16,6	29,4	5,0	270	25,9	32,4	5,6
425x75	144	4,3	20,6	3,6	216	9,7	26,6	4,4	288	17,2	30,9	5,1	360	26,9	34,2	5,7
525x75	180	4,5	21,8	3,6	270	10,0	27,8	4,4	360	17,8	32,0	5,1	450	27,8	35,3	5,7
625x75	216	4,6	22,7	3,6	324	10,3	28,7	4,4	432	18,3	32,9	5,1	540	28,6	36,2	5,8
225x100	108	4,0	18,8	3,6	162	8,6	24,8	4,4	216	15,3	29,0	5,0	270	24,0	32,3	5,6
325x100	162	4,1	20,8	3,6	243	9,0	26,7	4,4	324	16,0	31,0	5,1	405	25,0	34,3	5,7
425x100	216	4,3	22,2	3,6	294	9,3	28,2	4,4	432	16,6	32,1	5,1	540	25,9	35,7	5,8
525x100	270	4,4	23,3	3,6	405	9,6	29,3	4,5	540	17,0	33,5	5,2	675	26,6	36,8	5,9
625x100	324	3,8	24,2	3,6	486	9,8	30,2	4,5	648	17,5	34,5	5,3	810	27,3	37,8	6,0
225x125	144	3,9	19,9	3,7	216	8,4	25,9	4,4	288	15,0	30,1	5,1	360	23,5	33,4	5,7
325x125	216	4,0	21,9	3,6	324	8,8	27,9	4,4	432	15,6	32,1	5,1	540	24,4	35,4	5,8
425x125	288	4,1	23,3	3,6	432	9,0	29,2	4,5	576	16,1	33,5	5,2	720	25,1	36,8	5,9
525x125	360	4,2	24,4	3,6	540	9,3	30,2	4,5	720	16,5	34,6	5,3	900	25,8	37,9	6,1
625x125	432	4,3	25,3	3,7	648	9,5	30,4	4,6	864	16,9	35,5	5,4	1080	26,4	38,8	6,2
825x125	576	4,4	26,8	3,7	864	9,9	31,3	4,7	1152	17,6	37,0	5,6	1440	27,6	40,3	6,5
225x150	216	3,6	21,5	3,7	324	8,2	32,8	4,4	432	14,6	31,8	5,1	540	22,8	35,0	5,8
325x125	324	3,8	23,4	3,6	486	8,5	27,5	4,5	648	15,1	33,7	5,3	810	23,5	37,0	6,0
425x150	432	3,9	24,8	3,7	648	8,7	29,4	4,6	864	15,5	35,1	5,4	1080	24,5	38,4	6,2
525x150	540	4,0	25,9	3,7	910	8,9	30,8	4,6	1080	15,8	36,2	5,5	1350	24,8	39,5	6,4
625x150	618	4,1	26,8	3,7	972	9,1	31,9	4,8	1296	16,2	37,1	5,6	1620	25,3	40,4	6,6
225x225	288	3,6	22,7	3,6	432	8,0	28,6	4,5	576	14,3	32,9	5,2	720	22,3	36,2	5,9
325x225	432	3,7	24,6	3,7	648	8,3	30,6	4,6	864	14,7	34,8	5,4	1080	23,0	38,1	6,2
425x225	576	3,8	26,0	3,7	864	8,5	31,9	4,7	1152	15,1	36,2	5,6	1440	23,6	39,5	6,5
525x225	720	3,9	27,0	3,7	1080	8,7	33,0	4,7	1440	15,4	37,3	5,7	1800	24,1	40,6	6,8
625x225	864	3,9	27,9	3,8	1296	8,8	33,9	4,8	1728	15,7	38,2	5,9	2160	24,5	41,5	7,1
725x225	1008	4,0	28,7	3,8	1512	9,0	34,7	4,9	2160	16,0	38,9	6,1	2520	25,0	42,2	7,4
825x225	1152	4,1	29,4	3,8	1728	9,1	35,3	5,0	2304	16,2	39,6	6,3	2880	25,4	42,9	7,8
325x325	648	3,6	26,2	3,7	972	8,0	32,2	4,7	1296	14,3	36,4	5,6	1620	22,3	39,7	6,6
425x325	864	3,6	27,5	3,8	1296	8,2	33,5	4,8	1728	14,6	37,8	5,9	2160	22,8	41,1	7,1
525x325	1080	3,7	28,6	3,8	1620	8,4	34,6	5,0	2160	14,9	38,8	6,2	2700	23,2	42,1	7,6
625x325	1296	3,8	29,5	3,9	1944	8,5	35,5	5,1	2592	15,1	39,7	6,5	3240	23,6	43,0	8,1
725x325	1512	3,8	30,2	3,9	2268	8,6	36,2	5,3	3024	15,3	40,5	6,8	3780	24,0	43,8	8,8
825x325	1728	3,9	30,9	4,0	2592	8,7	36,9	5,4	3456	15,5	41,1	7,2	4320	24,3	44,4	9,3
1025x325	2160	4,0	32,0	4,1	3240	9,0	38,0	5,8	4320	15,9	42,2	7,9	5400	24,9	45,5	10,7
1225x325	2592	4,1	32,8	4,2	3888	9,2	38,9	6,1	5184	16,3	43,1	8,7	6480	25,5	46,4	12,2
425x425	1152	3,6	28,7	3,8	1728	8,0	34,7	5,0	2304	14,3	38,9	6,3	2880	22,3	42,2	7,8
525x425	1440	3,6	29,7	3,9	2160	8,2	35,7	5,2	2880	14,5	40,0	6,7	3600	22,7	43,3	8,5
625x425	1728	3,7	30,6	4,0	2592	8,3	36,6	5,4	3456	14,7	40,8	7,2	4320	23,0	44,1	9,3
725x425	2016	3,7	31,3	4,1	3024	8,4	37,3	5,6	4032	14,9	41,6	7,6	5040	23,3	44,9	10,2
825x425	2304	3,8	32,0	4,1	3456	8,5	38,0	5,9	4608	15,1	42,2	8,1	5760	23,6	45,5	11,2
1025x425	2880	3,9	33,1	4,3	4320	8,7	39,1	6,3	5760	15,5	43,3	9,2	7200	24,2	46,6	13,4
1225x425	3456	3,9	34,0	4,4	5184	8,9	40,0	6,9	6912	15,8	44,3	10,5	8640	24,6	47,5	16,0